

ROK MODELOWY 2023 ROK PRODUKCJI 2022

# ŠKODA KAMIQ

## MÓJ SUV MOJE MIASTO



ŠKODA

**3** lata  
gwarancji<sup>1</sup>

# CZAS NA RELAKS ZE ŠKODA NAJEM ALL INCLUSIVE

## W CENIE NAJMU:



Ubezpieczenie AC/OC



Pełna obsługa serwisowa



Opony letnie i zimowe  
z wymianą i przechowaniem



Całodobowe wsparcie Assistance



Samochód zastępczy



Stała miesięczna rata



Możliwość wymiany auta po dwóch latach



Odliczenie podatku VAT  
i rozliczenie kosztu rat najmu\*

NOWA OFERTA  
FINANSOWANIA



Poznaj ofertę na [skodanajem.pl](https://skodanajem.pl)

\*dotyczy osób prowadzących działalność gospodarczą.

Pod nazwą Volkswagen Financial Services oferowane są usługi bankowe (przez Volkswagen Bank GmbH Sp. z o.o. Oddział w Polsce), usługi leasingowe i mobilność (przez Volkswagen Financial Services Polska Sp. z o.o.) oraz usługi ubezpieczeniowe (przez Volkswagen Serwis Ubezpieczeniowy Sp. z o.o. jako agenta ubezpieczeniowego).



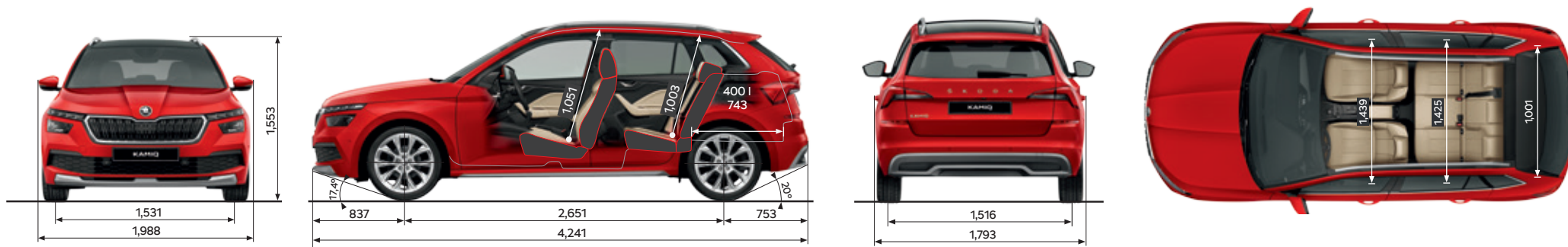
# Ceny wersji wyposażenia

SILNIK	MOC	SKRZYŃNIA BIEGÓW	ACTIVE	AMBITION	STYLE	MONTE CARLO
1.0 TSI	70 kW (95 KM)	manualna, 5-biegowa	78 200 zł	85 200 zł	-	-
1.0 TSI	81 kW (110 KM)	manualna, 6-biegowa	81 500 zł	88 500 zł	96 700 zł	100 000 zł
1.0 TSI	81 kW (110 KM)	automatyczna, 7-biegowa DSG	-	95 000 zł	103 200 zł	106 500 zł
1.5 TSI	110 kW (150 KM)	manualna, 6-biegowa	-	97 200 zł	105 400 zł	108 700 zł
1.5 TSI	110 kW (150 KM)	automatyczna, 7-biegowa DSG	-	102 200 zł	110 400 zł	113 750 zł

## Dane techniczne – ŠKODA KAMIQ

OSIĄGI	Maks. Moment obrotowy [Nm/obr.]	Prędkość maksymalna [km/h]	Przyspieszenie 0-100 km/h [s]	Zużycie paliwa w cyklu mieszanym [l/100 km]*	Emisja CO2 w cyklu mieszanym [g/km]*	Prędkość obrotowa dla mocy [obr./min.]	Pojemność zbiornika paliwa [l]
1.0 TSI/70 kW (95 KM)	175 / 1600 - 3500	188	11,1	5,4 - 5,9	123 - 133	5000 - 5500	
1.0 TSI/81 kW (110 KM)	200 / 2000 - 3000	198	10,1	5,4 - 5,8	123 - 133	5500	
1.0 TSI/81 kW (110 KM) DSG	200 / 2000 - 3000	197	10,2	5,9 - 6,2	133 - 141	5500	50
1.5 TSI/110 kW (150 KM)	250 / 1500 - 3500	219	8,0	5,7 - 6,2	129 - 140	5000 - 6000	
1.5 TSI/110 kW (150 KM) DSG	250 / 1500 - 3500	218	8,2	5,7 - 6,1	129 - 139	5000 - 6000	

\*Dane na podstawie homologacji typu.



Wymiary pojazdu oraz pojemność bagażnika mogą różnić się w zależności od wybranej wersji wyposażenia oraz dodatkowych opcji.

Od 1 września 2018 r. wszystkie nowe pojazdy wprowadzane do obrotu w Unii Europejskiej muszą być badane i homologowane zgodnie z procedurą WLTP określoną w rozporządzeniu Komisji (UE) 2017/1151. WLTP zapewnia bardziej rygorystyczne warunki badania i bardziej realistyczne wartości zużycia paliwa i emisji CO2 w porównaniu do stosowanej do tej pory metody NEDC. Dane na podstawie świadectw homologacji typu. Zużycie paliwa i emisja CO2 zostały określone zgodnie z procedurą WLTP. Montaż akcesoriów w pojeździe może mieć wpływ na poziom zużycia paliwa i emisji CO2 oraz może nastąpić najwcześniej po pierwszej rejestracji pojazdu, wyłącznie na Państwa życzenie.

# Wyposażenie

## Wybrane elementy wyposażenia standardowego

### ACTIVE

LANE ASSIST - asystent pasa ruchu

FRONT ASSIST - kontrola odstępu z funkcją awaryjnego hamowania

Hill hold control - system wspomagania ruszania pod wzniesienia

Połączenia alarmowe – manualne lub automatyczne wezwwanie pomocy po wypadku

Radio SWING (ekran 6,5", dwa gniazda USB-C)

4 głośniki

Bluetooth

Klimatyzacja manualna

Fotel kierowcy regulowany na wysokość

Centralny zamek ze zdalnym sterowaniem

Elektrycznie sterowane szyby przednie

Elektrycznie sterowane i podgrzewane lusterka boczne

Reflektory LED BASIC z przodu

Tylne światła LED BASIC

Zapasowe koło stalowe dojazdowe

Stalowe obręcze kół 16"

Relingi dachowe w kolorze czarnym

DAB+ Funkcja odbioru programów radiowych w formie cyfrowej

Lusterka boczne i klamki w kolorze nadwozia

### AMBITION

#### Wyposażenie wersji ACTIVE plus dodatkowo

Obręcze kół ze stopów lekkich 16"

Czujnik parkowania z tyłu

Dodatkowe 4 głośniki

Skórzana kierownica wielofunkcyjna (radio, telefon)

Fotel kierowcy i pasażera z regulacją pod lędźwie

Schówek na okulary

Kamera cofania

Nakładki przedniego i tylnego zderzaka w kolorze srebrnym

DRIVER ALERT - funkcja wykrywania zmęczenia kierowcy

2 lampki do czytania z przodu

Elektrycznie sterowane szyby tylne

### STYLE

#### Wyposażenie wersji AMBITION plus dodatkowo

Obręcze kół ze stopów lekkich 17"

Czujnik parkowania z przodu i z tyłu

KESY - bezkluczkowy system obsługi samochodu

Tempomat

Radio BOLERO (ekran 8", dwa gniazda USB-C) ze Smart Link

CLIMATRONIC - dwustrefowa klimatyzacja automatyczna

Podgrzewane fotele przednie

Fotel pasażera regulowany na wysokość

Tylne światła FULL LED z dynamicznymi kierunkowskazami

SUNSET - tylne szyby boczne i szyba pokrywy bagażnika o wyższym stopniu przyciemnienia

Srebrne listwy przy progach

## WYBRANE ELEMENTY WYPOSAŻENIA WERSJI MONTE CARLO

- › Obręcze kół ze stopów lekkich 17"
- › Reflektory przednie FULL LED z funkcją adaptacji świateł AFS
- › Tylne światła FULL LED z dynamicznymi kierunkowskazami
- › Czujniki parkowania z przodu i z tyłu
- › Radio BOLERO (ekran 8", dwa gniazda USB-C) ze SMARTLINK
- › CLIMATRONIC - dwustrefowa klimatyzacja automatyczna
- › SUNSET - tylne szyby boczne i szyba pokrywy bagażnika o wyższym stopniu przyciemnienia
- › Dach panoramiczny
- › Wnętrze Monte Carlo ze sportowymi fotelami
- › Elementy stylistyczne Monte Carlo - oznaczenia Monte Carlo, zderzaki i progi z elementami w kolorze czarnym, oznaczenia na klapie bagażnika w kolorze czarnym





## Pakiet COMFORT dla AMBITION



Radio BOLERO (8''), dwa gniazda USB-C) z funkcją SMARTLINK



CLIMATRONIC - dwustrefowa klimatyzacja automatyczna z przyciemnianym lusterkiem wstecznym



Czujniki parkowania z przodu i z tyłu



SUNSET - tylne szyby boczne i szyba pokrywy bagażnika o wyższym stopniu przyciemnienia

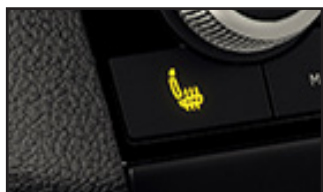
Pakiet promocyjny o wartości 5 850 zł

**Cena pakietu: 2 400 zł<sup>2</sup>**

## Pakiet TECH dla AMBITION



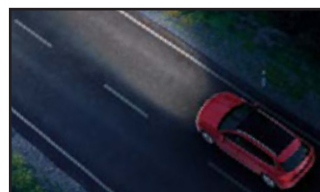
ADAPTIVE CRUISE CONTROL aktywny tempomat do 210 km/h



Podgrzewane przednie fotele



Podgrzewane dysze spryskiwaczy szyby przedniej

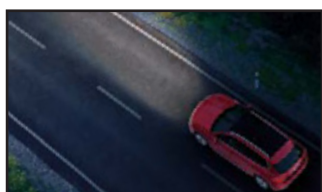


LIGHT AND RAIN ASSIST czujnik zmierzchu i deszczu

Pakiet promocyjny o wartości 4 550 zł

**Cena pakietu: 3 750 zł<sup>2</sup>**

## Pakiet COMFORT dla STYLE



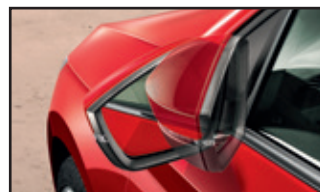
LIGHT AND RAIN ASSIST czujnik zmierzchu i deszczu



Reflektory przednie FULL LED z funkcją adaptacji świateł AFS



ADAPTIVE CRUISE CONTROL aktywny tempomat do 210 km/h



Elektrycznie sterowane, podgrzewane i składane lusterka boczne

Pakiet promocyjny o wartości 7 200 zł

**Cena pakietu: 2 400 zł<sup>2</sup>**

## Pakiet TECH dla STYLE



Bluetooth Plus - połączenie z anteną zewnętrzną, bezprzewodowa ładowarka do smartfona



VIRTUAL COCKPIT Cyfrowy zestaw wskaźników



Skórzana podgrzewana kierownica



Elektrycznie sterowana pokrywa bagażnika

Pakiet promocyjny o wartości 5 600 zł

**Cena pakietu: 4 450 zł<sup>2</sup>**

Systemy bezpieczeństwa działają wyłącznie w ramach ich technologicznych granic i nadal niezbędne jest zachowanie należytej ostrożności przez kierowcę. Kierowca musi być w każdej chwili gotowy do przejęcia kontroli nad pojazdem. Systemy wspomagające nie zwalniają go z odpowiedzialności za zachowanie szczególnej ostrożności.

## Elementy wyposażenia standardowego i opcjonalnego

### BEZPIECZEŃSTWO

	ACTIVE	AMBITION	STYLE	MONTE CARLO
ESP z ABS, MSR, ASR, EDL, HBA, TPM, XDS+	●	●	●	●
MULTICOLLISION BRAKE - hamulec antykolizyjny	●	●	●	●
Czołowe i boczne poduszki bezpieczeństwa z przodu, kurtyny powietrzne	●	●	●	●
Boczne poduszki bezpieczeństwa z tyłu z CREW PROTECT ASSIST	-	1 950	1 950	1 950
<i>CREW PROTECT ASSIST - aktywna funkcja ochrony kierowcy i pasażera z przodu z rozszerzonym systemem bezpieczeństwa</i>				
Poduszka chroniąca kolana kierowcy	900	900	900	900
Dezaktywacja czołowej poduszki pasażera z przodu	●	●	●	●
Połączenia alarmowe – manualne lub automatyczne wezwanie pomocy po wypadku	●	●	●	●
Sygnalizacja ostrzegawcza niezapiętych pasów bezpieczeństwa	●	●	●	●
HILL HOLD CONTROL - system wspomagania ruszania pod wzniesienia	●	●	●	●
LANE ASSIST - asystent pasa ruchu	●	●	●	●
FRONT ASSIST - kontrola odstępu z funkcją awaryjnego hamowania	●	●	●	●
Immobiliser	●	●	●	●
Hamulce tarczowe z tyłu	●	●	●	●
Trzecie światło stopu	●	●	●	●
Kierunkowskazy zintegrowane z lusterkami bocznymi	●	●	●	●
Uchwyty ISOFIX na zewnętrznych miejscach z tyłu oraz na fotelu pasażera z przodu	●	●	●	●
DRIVER ALERT - funkcja wykrywania zmęczenia kierowcy	-	●	●	●
<i>DRIVER ALERT zaleca kierowcy przerwę w jeździe, gdy na podstawie sposobu kierowania pojazdem, rozpozna zmęczenie kierowcy.</i>				
TRAVEL ASSIST (LANE ASSIST z multifunkcyjną kierownicą HOD, Adaptive Cruise Control do 210 km/h, PARK ASSIST)	-	4 950	3 500	3 950
<i>Wymaga domówienia Virtual Cockpit, a dla wersji Ambition również radia Bolero lub nawigacji Amundsen oraz Smartlink</i>				

### BĄDŹ EKO

	ACTIVE	AMBITION	STYLE	MONTE CARLO
Funkcja Start-Stop	●	●	●	●
Podpowieź zmiany biegu	●	●	●	●

### ZAWIESZENIE

	ACTIVE	AMBITION	STYLE	MONTE CARLO
SPORT CHASSIS CONTROL - zawieszenie obniżone o 10 mm, zawiera DRIVE MODE SELECT	-	2 200	2 200	2 200
DRIVE MODE SELECT - wybór profilu jazdy	-	450	450	450
Pakiet na bezdroża	-	300	300	-

## WIDOCZNOŚĆ

	ACTIVE	AMBITION	STYLE	MONTE CARLO
Reflektory przednie LED BASIC	●	●	●	-
Tylne światła LED BASIC	●	●	-	-
Reflektory przednie FULL LED z funkcją adaptacji świateł AFS <i>Zawierają funkcję CORNER</i>	-	3 850	3 850	●
Tylne światła FULL LED z dynamicznymi kierunkowskazami	-	750	●	●
EASY LIGHT ASSIST – czujnik zmierzchu (Coming/Leaving Home)	●	●	●	●
LIGHT AND RAIN ASSIST – czujnik zmierzchu i deszczu, automatycznie ściemniające się lustro wsteczne	-	950	700	700
Pakiet FULL LED Reflektory przednie FULL LED z funkcją adaptacji świateł AFS Tylne światła FULL LED z dynamicznymi kierunkowskazami Fotele przednie z manualną regulacją wysokości Pakiet CHROM - chromowana listwa wzdłuż dolnej linii okien bocznych	-	4 500	-	-
AUTO LIGHT ASSIST z LIGHT AND RAIN ASSIST – funkcja automatycznego włączania i wyłączenia świateł drogowych, czujnik zmierzchu i deszczu, automatycznie ściemniające się lustro wsteczne	-	1750	1500	1500

## FUNKCJONALNOŚĆ

	ACTIVE	AMBITION	STYLE	MONTE CARLO
Oświetlenie części pasażerskiej z przodu i z tyłu	●	●	●	●
2 lampki do czytania z przodu	-	●	●	●
Fotel kierowcy regulowany na wysokość	●	●	●	●
Fotel pasażera z manualną regulacją wysokości	-	250	●	●
Fotel kierowcy i pasażera z regulacją pod lędźwie	-	●	●	●
Uchwyt na kwity parkingowe	●	●	●	●
Kieszenie w tylnej części oparcia foteli przednich <i>Kieszenie są niedostępne w przypadku zamówienia pakietu SIMPLY CLEVER</i>	-	●	●	●
Elektrycznie sterowany fotel kierowcy <i>Zawiera fotel pasażera z manualną regulacją wysokości</i>	-	1 950	1 700	1 950
Parasolka w drzwiach kierowcy	-	●	●	●
Kieszeń na butelkę 1,5 l w drzwiach przednich i 0,5 l w drzwiach tylnych	●	●	●	●
Skrobaczka do szyb	●	●	●	●
Cztery składane uchwyty w podsufitce	●	●	●	●
Wycieraczka tylnej szyby	●	●	●	●
Schówek przed pasażerem z przodu - oświetlony	●	●	●	●
Siedzisko kanapy nieskładane, oparcie kanapy składane 60:40	●	●	●	●
Schówek na okulary (niedostępny z dachem panoramicznym)	-	●	●	-
Półka nad częścią bagażową	●	●	●	●



Gniazdo 12V w bagażniku	150	-	-	-
Przygotowanie pod hak holowniczy	800	800	800	800
<i>Opcja rekomendowana w przypadku planowanego w przyszłości doposażenia auta w hak holowniczy. Brak przygotowania pod hak holowniczy może w przyszłości uniemożliwić lub znacząco utrudnić jego montaż.</i>				
Hak holowniczy (składany) z adapterem	3 800	3 800	3 800	3 800
Popielniczka	150	150	150	150
Popielniczka + uchwyt na multimedia	-	200	200	200
Siatka oddzielająca przestrzeń bagażową od pasażerskiej	500	500	500	500
Podwójna podłoga bagażnika	-	650	650	650
Pakiet SIMPLY CLEVER (pojemnik na odpadki, składane stoliki w oparciach przednich foteli, uchwyt na multimedia)	-	450	450	-
<i>Wyklucza: tapicerkę częściowo skórzaną oraz pakiet Dynamic</i>				
Pakiet FUNKCJONALNY DO BAGAŻNIKA (zawiera: komplet haczyków, kieszeń pod półką bagażnika, zestaw siatek oraz elastyczna listwa mocująca w bagażniku)	-	450	450	450
Relingi dachowe w kolorze czarnym	●	●	●	●
Relingi dachowe w kolorze srebrnym	-	650	650	-
<b>KOMFORT</b>		<b>ACTIVE</b>	<b>AMBITION</b>	<b>STYLE</b>
				<b>MONTE CARLO</b>
<b>Pakiet WYGODNA PODRÓŻ</b>	-	1 450	1 450	1 450
<i>W skład pakietu wchodzi: Siatka oddzielająca przestrzeń bagażową od pasażerskiej, Podwójna podłoga bagażnika, Składany podłokietnik z tyłu, Popielniczka + uchwyt na multimedia</i>				
Elektromechaniczne wspomaganie kierownicy	●	●	●	●
Czujniki parkowania z tyłu	1 500	●	-	-
Czujniki parkowania z przodu i z tyłu	-	1 350	●	●
Centralny zamek ze zdalnym sterowaniem (2 składane kluczyki)	●	●	●	●
Funkcja EASY START - bezkluczykowe uruchamianie i wyłączanie silnika (przycisk start/stop zamiast stacyjki)	-	900	-	900
KESSY - bezkluczykowy system obsługi samochodu	-	-	●	1 650
Alarm z funkcją SAFE, monitoringiem wnętrza, czujnikiem przechyłu	-	1 000	1 000	1 000
Kamera cofania	-	●	●	●
Ogranicznik prędkości	●	●	●	●
Tempomat	800	800	●	800
ADAPTIVE CRUISE CONTROL – aktywny tempomat do 210 km/h	-	2 600	1 800	2 600
Podgrzewane fotele przednie i dysze spryskiwaczy	1 000	1 000	●	1 000
Podgrzewane przednie i tylne fotele, podgrzewane dysze spryskiwaczy szyby przedniej	-	1 700	700	1 700
Klimatyzacja manualna	●	●	-	-
CLIMATRONIC - dwustrefowa klimatyzacja automatyczna z przyciemnianym lusterkiem wstecznym	-	2 550	●	●
Elektrycznie sterowane szyby przednie	●	●	●	●
Elektrycznie sterowane szyby tylne	-	●	●	●

Elektrycznie sterowane i podgrzewane lusterka boczne	●	●	●	●
Elektrycznie sterowane, podgrzewane i składane lusterka boczne	-	-	850	850
Elektrycznie ogrzewana przednia szyba	-	850	850	850
2 osłony przeciwsłoneczne - osłona kierowcy z lusterkiem	●	-	-	-
2 osłony przeciwsłoneczne z lusterkami	-	●	●	●
Podłokietnik z przodu	850	●	●	●
Składany podłokietnik z tyłu	-	600	600	600
Spryskiwacze reflektorów przednich	-	600	600	600
Składane oparcie fotela pasażera	-	400	400	-
<i>Wyklucza pakiet DYNAMIC, pakiet SIMPLY CLEVER oraz Pakiet RODZINNY</i>				
Elektrycznie sterowana pokrywa bagażnika	-	-	1 600	1 600
Dach panoramiczny	-	4 000	4 000	●
<i>Wyklucza schowek na okulary, zawiera czarne lakierowane relingi</i>				
Dach panoramiczny ze srebrnymi relingami	-	4 350	4 350	-
<i>Wyklucza schowek na okulary</i>				
<b>Pakiet KOMFORTOWY</b>				
<i>W skład pakietu wchodzi: gniazdo 12V w bagażniku, schowek pod fotelami kierowcy i pasażera, DOOR PROTECTION - dodatkowa ochrona krawędzi drzwi przednich i tylnych. Dla wersji Style oraz Ambition dostępny wyłącznie z Pakietem DYNAMIC. Przy dodaniu Elektrycznie sterowanego fotela kierowcy dostępny schowek wyłącznie pod siedzeniem pasażera.</i>	-	800	800	800
<b>Pakiet KOMFORTOWY II</b>				
<i>W skład pakietu wchodzi: gniazdo 12V w bagażniku, schowek pod fotelami kierowcy i pasażera, DOOR PROTECTION - dodatkowa ochrona krawędzi drzwi przednich i tylnych, uchwyt na tablet. Niedostępny dla Pakietu DYNAMIC. Nie można łączyć z Elektrycznie sterowanym fotelem kierowcy.</i>	-	850	850	-
<b>Pakiet RODZINNY</b>				
<i>W skład pakietu wchodzi: Dwustronna mata bagażnika, obicie tylnej części przednich foteli ze skóry ekologicznej, DOOR PROTECTION - dodatkowa ochrona krawędzi drzwi przednich i tylnych. Wyklucza Składane oparcie fotela pasażera. Dla Style wyklucza tapicerkę z elementami beżowymi.</i>	-	800	800	-
Dywaniki tekstylne (dwa z przodu i dwa z tyłu)	200	200	●	●
<b>KIEROWNICE</b>	<b>ACTIVE</b>	<b>AMBITION</b>	<b>STYLE</b>	<b>MONTE CARLO</b>
2-ramienna skórzana kierownica wielofunkcyjna	-	●	●	-
Skórzana podgrzewana kierownica	-	550	550	-
<i>Wymaga dla Ambition klimatyzacji automatycznej CLIMATRONIC, Tempomat oraz Podgrzewane fotele przednie i dysze spryskiwaczy</i>				
Skórzana podgrzewana kierownica z manetkami	-	950	950	-
<i>Tylko dla DSG. Wymaga dla Ambition klimatyzacji automatycznej CLIMATRONIC, Tempomat oraz Podgrzewane fotele przednie i dysze spryskiwaczy</i>				
3-ramienna sportowa skórzana kierownica	-	500	500	-
<i>Wyklucza pakiet TECH dla STYLE</i>				
3-ramienna sportowa skórzana kierownica z manetkami	-	900	900	-
<i>Tylko dla DSG, wyklucza pakiet TECH dla STYLE</i>				
3-ramienna sportowa skórzana kierownica	-	-	-	●
3-ramienna sportowa skórzana podgrzewana kierownica	-	-	-	600
<i>Wymaga dla Monte Carlo:Tempomat oraz Podgrzewane fotele przednie i dysze spryskiwaczy</i>				

3-ramienna sportowa skórzana kierownica z manetkami	-	-	-	400
<i>Tylko dla DSG</i>				
3-ramienna sportowa skórzana podgrzewana kierownica z manetkami	-	-	-	1000
<i>Tylko dla DSG. Wymaga dla Monte Carlo:Tempomat oraz Podgrzewane fotele przednie i dysze spryskiwaczy</i>				
<b>AUDIO I KOMUNIKACJA</b>	<b>ACTIVE</b>	<b>AMBITION</b>	<b>STYLE</b>	<b>MONTE CARLO</b>
<b>Pakiet NAVI PLUS</b>				
<i>W skład pakietu wchodzi: SMARTLINK z możliwością połączenia bezprzewodowego, Dodatkowe gniazdo USB-C w podsufitce (wyłącznie do ładowania urządzeń), Dwa gniazda USB-C z tyłu (wyłącznie do ładowania urządzeń), Obsługa głosowa, Nawigacja AMUNDSEN (ekran 9,2", dwa gniazda USB-C), Spryskiwacze reflektorów przednich, Rozpoznawanie znaków drogowych</i>	-	-	5 150	5 150
Radio SWING (ekran 6,5", dwa gniazda USB-C)	●	●	-	-
Radio BOLERO (ekran 8", dwa gniazda USB-C)	-	500	●	●
<i>Wymaga dla Ambition SMARTLINK</i>				
Nawigacja AMUNDSEN (ekran 9,2", dwa gniazda USB-C) z funkcją rozpoznawania znaków drogowych i obsługą głosową	-	5 550	4 650	4 650
<i>Wymaga dla Ambition SMARTLINK i dekor Srebrny Haptic</i>				
Nawigacja AMUNDSEN (ekran 9,2", dwa gniazda USB-C) z VIRTUAL COCKPIT, funkcją rozpoznawania znaków drogowych i obsługą głosową	-	6 300	6 300	6 300
<i>Wymaga dla Ambition SMARTLINK i dekor Srebrny Haptic</i>				
4 głośniki	●	-	-	-
8 głośników	-	●	●	●
DAB+ funkcja odbioru programów radiowych w formie cyfrowej	●	●	●	●
Komputer pokładowy z wyświetlaczem MAXI DOT	●	●	●	●
VIRTUAL COCKPIT - Cyfrowy zestaw wskaźników	-	2 200	2 200	2 200
Bluetooth	●	●	●	●
Bluetooth Plus (połączenie z anteną zewnętrzną, bezprzewodowa ładowarka do smartfona)	-	1 250	1 250	1 250
SMARTLINK				
<i>SmartLink oferuje możliwość obsługi i wyświetlania na ekranie systemu Infotainment certyfikowanych aplikacji (poprzez Android Auto lub Apple CarPlay) zainstalowanych na smartfonie podłączonym za pomocą przewodu USB. Działanie SmartLink uzależnione jest od wersji oprogramowania i modelu smartfona. Więcej informacji można uzyskać na stronie <a href="https://compatibilitylist.skoda-auto.com">https://compatibilitylist.skoda-auto.com</a></i>	750	750	●	●
Dodatkowe gniazdo USB-C w podsufitce (wyłącznie do ładowania urządzeń)	-	200	200	200
<i>Wymaga automatycznie ściemniającego się lusterka wstecznego.</i>				
Dwa gniazda USB-C z tyłu (wyłącznie do ładowania urządzeń)	-	250	250	250
<b>ŠKODA CONNECT</b>	<b>ACTIVE</b>	<b>AMBITION</b>	<b>STYLE</b>	<b>MONTE CARLO</b>
<i>Sprawdź szczegóły korzystania ze ŠKODA Connect na stronie <a href="https://skoda-connect.pl/serwis/connect">https://skoda-connect.pl/serwis/connect</a></i>				
<b>Care Connect - 1 rok</b>				
<i>Z wybranych funkcjonalności ŠKODA Connect można skorzystać po zarejestrowaniu konta na portalu klienta <a href="https://skoda-connect.com/">https://skoda-connect.com/</a> oraz po zainstalowaniu aplikacji mobilnej ŠKODA Connect na smartfonie. Część funkcjonalności dostępna przez pierwszy rok z możliwością późniejszego przedłużenia na kolejne lata poprzez portal ŠKODA Connect. Trzeba pamiętać, że wszystkie systemy działają tylko w ramach ich technologicznych granic i nadal niezbędne jest zachowanie ostrożności przez kierowcę.</i>	●	●	●	●



## STYLITYKA

	ACTIVE	AMBITION	STYLE	MONTE CARLO
Chromowana ramka grilla	●	●	●	-
Czarna, lakierowana ramka grilla	-	-	-	●
Lusterka boczne i klamki w kolorze czarnym, lakierowane	-	-	-	●
Lusterka boczne i klamki w kolorze nadwozia	●	●	●	-
SUNSET - tylne szyby boczne i szyba pokrywy bagażnika o wyższym stopniu przyciemnienia	-	700	●	●
Chromowane klamki wewnętrzne	●	●	●	●
Pakiet CHROM - chromowana listwa wzdłuż dolnej linii okien bocznych	-	650	650	-
Wnętrze Active	●	-	-	-
Wnętrze Ambition z tapicerką z szarymi przeszcyciami	-	●	-	-
Wnętrze Ambition z dekokiem Srebrny Haptic	-	○	-	-
Wnętrze Monte Carlo ze sportowymi fotelami	-	-	-	●
Elementy stylistyczne Monte Carlo (oznaczenia Monte Carlo, zderzaki i progi z elementami w kolorze czarnym,, oznaczenia na klapie bagażnika w kolorze czarnym)	-	-	-	●
Dekor Czarny Dots, czerwona listwa ozdobna	-	-	-	○
Wnętrze Style, chromowana listwa ozdobna, dekor Miedziany Brushed	-	-	●	-
Wnętrze Style z tapicerką z elementami beżowymi, chromowana listwa ozdobna, dekor Beżowy Brushed	-	-	600	-
<i>Wymaga oświetlenia Ambiente oraz Czarną podsufitkę</i>				
Wnętrze Style z czarną tapicerką częściowo skórzaną, chromowana listwa ozdobna, dekor Miedziany Brushed, podłokietnik z tyłu	-	-	3 850	-
Wnętrze Style z beżową tapicerką częściowo skórzaną, podłokietnik z tyłu, chromowana listwa ozdobna, dekor Beżowy Brushed	-	-	3 850	-
<i>Wymaga oświetlenia Ambiente oraz Czarną podsufitkę</i>				
Czarny dach dla wersji Monte Carlo	-	-	-	2100
Dekor Szary Lattice z listwą ozdobną w kolorze miedzi oraz białym oświetleniem Ambiente	-	-	1 000	-
Czarna podsufita - dla tapicerki z elementami beżowymi	-	-	350	-
Oświetlenie Ambiente - białe	-	-	900	●
Oświetlenie Ambiente - czerwone	-	-	900	○
Oświetlenie Ambiente – w kolorze miedzi	-	-	900	-
Nakładki przedniego i tylnego zderzaka w kolorze czarnym matowym, w wersji Style rezygnacja z nakładek progów	-	○	○	-
<b>Pakiet DYNAMIC</b>				
<i>Zawiera sportowe fotele ze zintegrowanymi zagłówkami, wnętrze Dynamic, sportową wielofunkcyjną kierownicę, czarną podsufitkę, ozdobne nakładki na pedały, dla wersji Ambition: dekor Srebrny Haptic lub dla wersji Style: dekor Czarny Dots z oświetleniem Ambiente. Wyklucza pakiet TECH dla STYLE</i>	-	1 950	2 250	-
<b>Pakiet BLACK</b>				
<i>Skład: czarne błyszczące obudowy lusterek bocznych, czarna błyszcząca ramka grilla, tylne światła FULL LED z dynamicznymi kierunkowskazami, czarne relingi dachowe, czarny przedni spoiler i tylny dyfuzor, obręcze kół ze stopów lekkich HOEDUS AERO czarne 16" dla Ambition lub PROPUS AERO czarne 17" dla Style. W wersji Style powoduje usunięcie nakładek progów.</i>	-	1 900	1 900	-

## KOŁA

	ACTIVE	AMBITION	STYLE	MONTE CARLO
Zapassowe koło stalowe dojazdowe	●	●	●	●
Stalowe obręcze kół z osłonami TECTON 6J x 16" z oponami 205/60 R16	●	-	-	-
Obręcze kół ze stopów lekkich SARGAS AERO 6J x 16" z oponami 205/60 R16	-	●	-	-
Obręcze kół ze stopów lekkich ORION 6J x 16" z oponami 205/60 R16	-	○	-	-
Obręcze kół ze stopów lekkich HOEDUS AERO - czarne, polerowane 6J x 16" z oponami 205/60 R16	-	850	-	-
Obręcze kół ze stopów lekkich BRAGA 6,5J x 17" z oponami 205/55 R17	-	2 100	●	-
Obręcze kół ze stopów lekkich VOLANS 6,5J x 17" z oponami 205/55 R17	-	2 100	○	-
Obręcze kół ze stopów lekkich Propus - srebrne 6,5J x 17" z oponami 205/55 R17	-	2 100	○	-
Obręcze kół ze stopów lekkich Propus Aero - czarne, polerowane 6,5J x 17" z oponami 205/55 R17	-	2 950	850	-
Obręcze kół ze stopów lekkich CRATER 7J x 18" z oponami 215/45 R18	-	4 400	2 300	-
Obręcze kół ze stopów lekkich VEGA 7J x 18" z oponami 215/45 R18	-	4 400	2 300	-
Obręcze kół ze stopów lekkich VEGA AERO - czarne, polerowane 7J x 18" z oponami 215/45 R18	-	5 250	31 50	-
Obręcze kół ze stopów lekkich BLADE antracytowe 7J x 18" z oponami 215/45 R18	-	6 050	3 800	-
Obręcze kół ze stopów lekkich VOLANS Monte Carlo 6,5J x 17" z oponami 205/55 R17	-	-	-	●
Obręcze kół ze stopów lekkich VEGA Monte Carlo 7J x 18" z oponami 215/45 R18	-	-	-	2 700
Zabezpieczenie antykradzieżowe dla obręczy kół ze stopów lekkich	-	100	100	100

## LAKIERY

	ACTIVE	AMBITION	STYLE	MONTE CARLO
Lakier niemetalizowany Błękit Energy	●	●	●	●
Lakier specjalny Biel Candy	1 900	1 900	1 900	1 900
Lakier metalizowany/perłowy	2 900	2 900	2 900	2 900
Lakier specjalny Czerwień Velvet, Pomarańczowy Phoenix	4 700	4 700	4 700	4 700

**Oznaczenia w cenniku:** podane kwoty w zł / ● wyposażenie standardowe / - niedostępne / ○ opcja wymienna

### OBJAŚNIENIA

ESP - system stabilizacji toru jazdy	RBS - osuszanie tarcz hamulcowych
ABS - system zapobiegający blokowaniu kół podczas hamowania	CBC - hamowanie na zakręcie z elektroniczną stabilizacją
EBV - elektroniczny rozdzielacz siły hamowania na oś przednią i tylną	MKB - hamulec antykolizyjny
MSR - system optymalizacji przyczepności podczas hamowania silnikami	XDS+ - kompensacja podsterowności na zakręcie
ASR - system optymalizacji przyczepności podczas przyspieszania	SCR - Selective Catalytic Reduction - selektywna redukcja katalityczna (układ z wtryskiem roztworu mocznika AdBlue®)
EDS - elektroniczna blokada mechanizmu różnicowego	ACT - Active Cylinder Management Technology - funkcja wyłączania cylindrów
HBA - hydrauliczny system wspomagania awaryjnego hamowania	MANOEUVRE ASSIST - system mogący automatycznie doprowadzić samochód do zatrzymania, aby uniknąć kolizji podczas cofania
DSR - system podpowiedzi ruchu kierownicą	

# Pakiety ŠKODA Care i Gwarancja Mobilności

ŠKODA KAMIQ z Roku Modelowego 2023 posiada **3-lata gwarancji**.

Dodatkowo możesz skorzystać z oferty pakietów **ŠKODA Care i ŠKODA Premium Care** o szerszym zakresie opieki:



**ŠKODA Care** to pakiet w ramach którego zyskujesz możliwość naprawy samochodu w przypadku awarii lub usterki części objętej umową, bez ponoszenia dodatkowych kosztów.

Opis	ŠKODA Care <sup>3</sup>	ŠKODA Care Plus <sup>4</sup>	
Czas trwania w latach po upływie okresu 3-letniej gwarancji	-	1	1
Limit całkowitego przebiegu pojazdu [km]	120 000	80 000	160 000
Naprawa samochodu w przypadku usterki lub awarii części objętej umową	●	●	●
Cena brutto	300 zł	200 zł	800 zł

Każdy model, niezależnie od pakietu objęty jest 3-letnią gwarancją z limitem 60 000 km (z czego 2 pierwsze lata bez limitu).



**ŠKODA Premium Care** to kompleksowy pakiet korzyści, który zawiera w sobie ochronę Pakietu Care, a wraz z nią możliwość naprawy samochodu w przypadku awarii lub usterki części objętej umową, bez ponoszenia dodatkowych kosztów. Ponadto, w ramach pakietu Premium Care otrzymujesz opłacone przeglądy okresowe (robocizna, oryginalne części i materiały eksploatacyjne, zgodne z planem serwisowym).

Opis	ŠKODA Premium Care <sup>3</sup>		ŠKODA Premium Care Plus <sup>4</sup>	
Czas trwania w latach po upływie okresu 3-letniej gwarancji	-	-	1	1
Limit całkowitego przebiegu pojazdu [km]	60 000	120 000	80 000	160 000
Naprawa samochodu w przypadku usterki lub awarii części objętej umową	●	●	●	●
Przeglądy okresowe <sup>1</sup> (czas trwania w latach <sup>2</sup> )	3	3	4	4
Cena brutto	1000 zł	2 350 zł	1 900 zł	4 600 zł

Każdy model, niezależnie od pakietu objęty jest 3-letnią gwarancją z limitem 60 000 km (z czego 2 pierwsze lata bez limitu).

Przy odsprzedaży samochodu w okresie obowiązywania pakietów, przechodzą one na kolejnego właściciela.

Szczegółowe warunki ŠKODA Care i ŠKODA Premium Care znajdziesz na stronie: [www.skoda-auto.pl/serwis/pakiety-skoda-care-i-premium-care](http://www.skoda-auto.pl/serwis/pakiety-skoda-care-i-premium-care)

<sup>1</sup> Robocizna, oryginalne części oraz materiały eksploatacyjne, zgodnie z planem serwisowym

<sup>2</sup> Liczone od momentu wydania pojazdu

<sup>3</sup> Pakiety **ŠKODA Care** i **ŠKODA Premium Care** są ważne przez okres trwania gwarancji albo do wyczerpania określonego limitu kilometrów (w zależności od tego co nastąpi pierwsze)

<sup>4</sup> Pakiety **ŠKODA Care Plus** i **ŠKODA Premium Care Plus** są ważne przez okres na jaki zostały zakupione albo do wyczerpania określonego limitu kilometrów (w zależności od tego co nastąpi pierwsze)



**Gwarancja Mobilności** zapewnia pomoc assistance w razie:

 **AWARII NA DRODZE**  **ZAGUBIENIA KLUCZYKÓW**  **PRZEBITEJ OPONY**  **INNYCH NIESPODZIEWANYCH ZDARZEŃ<sup>5</sup>**

Gwarancja Mobilności ŠKODA obowiązuje od momentu sprzedaży fabrycznie nowego samochodu przez Autoryzowanego Dealera ŠKODA w Polsce i jest aktywna do pierwszej inspekcji serwisowej jednak nie dłużej niż 24 miesiące. Po zakończeniu tego okresu, aby nadal móc korzystać z programu, należy wykonywać przeglądy okresowe w Autoryzowanych Serwisach ŠKODA w Polsce, zgodnie z harmonogramem producenta (zależne od czasu eksploatacji lub przebiegu samochodu). Każdy taki przegląd przedłuża ochronę w ramach Gwarancji Mobilności na kolejny rok lub do kolejnej inspekcji serwisowej, w zależności od tego, co nastąpi pierwsze.

<sup>5</sup> Szczegóły znajdziesz w Broszurze Informacyjnej dla Klientów dostępnej na stronie: <https://www.skoda-auto.pl/serwis/assistance>



<sup>1</sup> ŠKODA KAMIQ objęta jest 3-letnią gwarancją z limitem 60 000 km, z czego 2 pierwsze lata bez limitu kilometrów. Sprawdź szczegóły oraz pozostałe Pakiety Serwisowe na stronie 14. Oferta limitowana i obowiązuje do odwołania. O szczegóły oraz warunki oferty zapytaj sprzedawcę.

<sup>2</sup> Oferta limitowana i obowiązuje do odwołania. O szczegóły oraz warunki oferty zapytaj Sprzedawcę

Wszelkie prezentowane informacje, w szczególności zdjęcia, wykresy, specyfikacje, opisy, rysunki lub parametry techniczne, nie stanowią oferty w rozumieniu Kodeksu cywilnego oraz nie są wiążące i mogą ulec zmianie bez wcześniejszego powiadomienia. Prezentowane informacje nie stanowią zapewnienia w rozumieniu art. 556(1)§2 Kodeksu cywilnego. Volkswagen Group Polska Sp. z o.o. zastrzega sobie możliwość wprowadzenia zmian w prezentowanych wersjach. Przedstawione detale wyposażenia mogą różnić się od specyfikacji przewidzianej na rynek polski. Zamieszczone zdjęcia mogą przedstawiać wyposażenie opcjonalne. Wiążące ustalenie ceny, wyposażenia i specyfikacji pojazdu następuje w umowie sprzedaży, a określenie parametrów technicznych zawiera świadectwo homologacji typu pojazdu. Zastrzegamy sobie prawo do zmian i pomyłek. Wszelkie informacje prezentowane w niniejszym cenniku są aktualne na dzień publikacji.

W celu uzyskania najnowszych informacji prosimy kontaktować się z Autoryzowanym Dealerem Marki ŠKODA. Podane ceny obejmują podatek VAT (23 %).

Z uwagi na ograniczenia technik drukarskich lub parametrów ekranu, na którym obraz jest wyświetlany, kolory przedstawione w niniejszym materiale mogą nieznacznie różnić się od faktycznych kolorów lakieru i materiałów.

Czas promocji i liczba aut objętych promocją ograniczone. Zawartość domówionego pakietu lub opcji może zmienić elementy wyposażenia standardowego – w niektórych przypadkach bezzwrotnie zastępując elementy wyposażenia standardowego. Cennik obowiązuje od 07.11.2022 r. do odwołania, dotyczy aut z roku modelowego 2023 r. wyprodukowanych w 2022 r. O szczegóły zapytaj Autoryzowanego Dealera Marki ŠKODA.

Wszystkie produkowane obecnie samochody marki ŠKODA są wykonywane z materiałów spełniających pod względem możliwości odzysku i recyklingu wymagania określone w normie ISO 22628 i są zgodne z europejskimi świadectwami homologacji wydanymi wg dyrektywy 2005/64/WE. Volkswagen Group Polska sp. z o.o. podlega obowiązkowi zapewnienia wszystkim użytkownikom samochodów marki ŠKODA sieci odbioru pojazdów po wycofaniu ich z eksploatacji, zgodnie z wymaganiami ustawy z 20 stycznia 2005 r. o recyklingu pojazdów wycofanych z eksploatacji. Więcej informacji dotyczących ekologii znajdą Państwo na stronach: [www.skoda-auto.pl/technologie/dbamy-o-srodowisko](http://www.skoda-auto.pl/technologie/dbamy-o-srodowisko), [www.skoda-auto.pl](http://www.skoda-auto.pl).

Od 1 września 2018 r. wszystkie nowe pojazdy wprowadzane do obrotu w Unii Europejskiej muszą być badane i homologowane zgodnie z procedurą WLTP określoną w rozporządzeniu Komisji (UE) 2017/1151. WLTP zapewnia bardziej rygorystyczne warunki badania i bardziej realistyczne wartości zużycia paliwa/energii i emisji CO<sub>2</sub> w porównaniu do stosowanej to tej pory metody NEDC.

Dane na podstawie świadectw homologacji typu. Zużycie paliwa/energii, emisja CO<sub>2</sub> i ewentualnie zasięg zostały określone zgodnie z procedurą WLTP.

Montaż akcesoriów w pojeździe może mieć wpływ na poziom zużycia paliwa/energii, emisję CO<sub>2</sub> lub zasięg oraz może nastąpić najwcześniej po pierwszej rejestracji pojazdu, wyłącznie na Państwa życzenie.

Ilustracje prezentowane w niniejszym cenniku mają wyłącznie charakter poglądowy i nie stanowią żadnej formy umowy lub gwarancji. Przedstawiają one samochody w wersji początkowej oraz niektóre funkcje, części oraz elementy wyposażenia, które mogą się różnić

**KIST2322201F**